

## INDICATORE A DISPLAY PROGRAMMABILE AC/DC PROGRAMMABLE AC/DC DISPLAY INDICATORS

# E36

### Descrizione / Description

L'indicatore è un nuovo strumento di misura progettato particolarmente per applicazione gruppi elettrogeni, macchine elettriche, e apparecchiature portatili. Una elettronica allo stato solido di altissima qualità garantisce la massima robustezza contro urti e vibrazioni mentre una tecnologia di campionamento digitale a microprocessore assicura la massima stabilità e precisione.

L'indicatore è un autentico multimetro che consente la misura di tensione fino a 1000V e con trasformatore voltmetrico TV, corrente diretta fino a 5A e con trasformatore amperometrico /5, possibilità di programmare e personalizzare segnali provenienti da convertitori e trasduttori. Grazie alla possibilità di impostare uno spostamento di zero e un guadagno arbitrario l'utente può programmare lo strumento per una corretta visualizzazione su un'infinità di segnali provenienti da convertitori e trasduttori (SHUNT,TA,ect). Sono destinati ad applicazioni in cui sia richiesta la necessità di segnalare situazioni di pericolo, di funzionamento, di anomalia, di allarme, ecc. Di piccola dimensione si presta per installazioni su quadri fissi e mobili di piccola dimensione nei settori Civile, Terziario, Industriale.

*The indicator is a new measuring instrument designed particularly for the application of generators, electric machines, and portable equipment. A solid state electronics of the highest quality guarantees maximum robustness against shocks and vibrations while a microprocessor digital sampling technology ensures maximum stability and precision. The indicator is an authentic multimeter that allows the measurement of voltage up to 1000V with voltage transformer TV, direct current up to 5A and with amperometric transformer / 5, ability to program and customize signals from converters and transducers.*

*Thanks to the possibility of setting a zero shift and an arbitrary gain, the user can program the instrument for a correct display on an infinite number of signals coming from converters and transducers (SHUNT, TA, ect). They are intended for applications where the need to report dangerous, operating, anomaly, alarm situations, etc. is required.*

*Small in size, it is suitable for installations on fixed and small-sized mobile switchboards in the civil, tertiary and industrial sectors.*



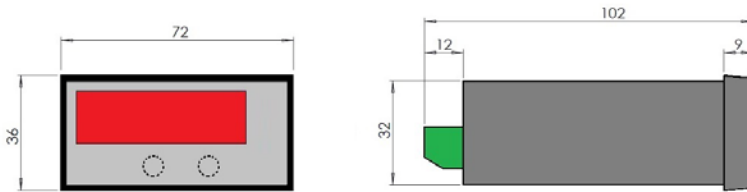
### Dati tecnici / Technical data

Campo di misura	Measuring range	-1999/0/9999 Polarità automatica - Autozero digitale Automatic polarity - Digital autozero
Conversione	Conversion	SAR 16bit - 10 conversioni/secondo-sincronizzata con rete aliment. 10 conversions/second-synchronized with mains power
Calibrazione interna	Internal calibration	Interamente digitale su tutte le scale / Fully digital on all scales
Portate Vdc	Vdc Range	0,1V-1V-10V-100V-1000V (Max 800V)
Portate Vac	Vac Range	0,1V-1V-10V-100V-1000V (Max 600Vrms) -T.V.
Portate Adc	Adc Range	10mA-100mA-5A-shunt/60mV
Portate Aac	Aac Range	10mA-100mA-5A-TA/5A
Portate processo	Process Range	4-20mA
Portate fittizie	Fictitious Range	Con Shunt e TA , ecc / With Shunt and TA , etc
Elaborazioni matematiche	Mathematical elaborations	Zero arbitrario (-1999/9999) - Guadagno arbitrario Arbitrary zero (-1999/9999) - Arbitrary gain
Punto decimale	Decimal point	Programmabile / Programmable
Filtro digitale	Digital filter	x1 x4 x8 x12 Media a scorrimento / Scrolling media
Filtro analogico	Analogic filter	ON/OFF
Funzione 3 digit	3 digit function	ON/OFF
Funzione soppressione "0"	Suppression function "0"	ON/OFF ex: Lettura/Reading 5.30(ON), 05.30(OFF)
Funzione blocco tastiera	Keypad lock function	Inserimento codice / Code entry
Alimentazione	Power supply	24/48Vac , 9-36Vdc , 230V 50/60Hz
Consumo	Consumption	<1,5 VA
Custodia	Case	Plastica autoestinguente V0 / Self-extinguishing plastic V0
Dimensioni	Dimension	DIN 36x72mm
Norme di riferimento	Reference standards	EN61010-1: 2013 - EN60529: 1991 - EN61326-1: 1997
Attestazioni di conformità	Certificates of conformity	CE

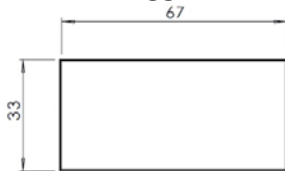
**Tipo / Type**

Tipo / Type	Alimentazione / Power supply	Codice / Code
E36	24-48Vac	E34500-048
	9÷36Vdc	E34500-124
	230Vac 50/60Hz	E34500-230

**Dimensioni / Dimension**

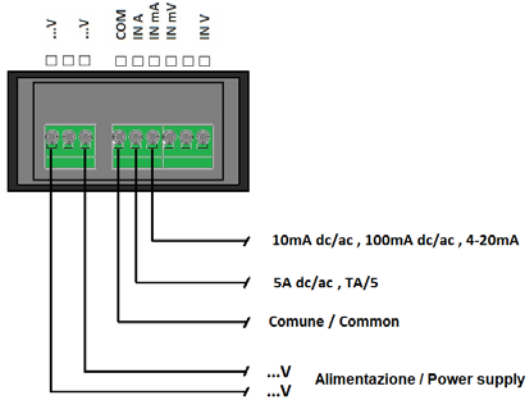


**Dima di fissaggio / Fixing template**

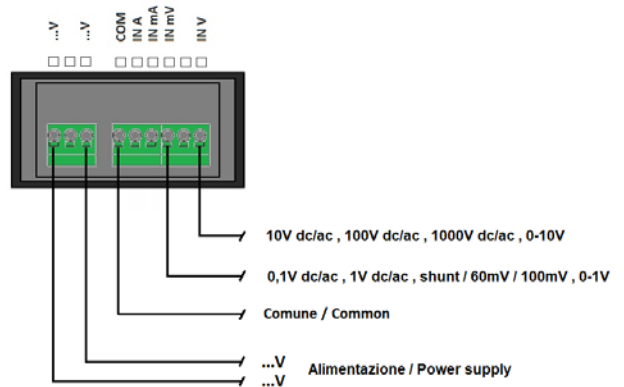


**Schema di collegamento / Connection diagram**

Misura in corrente / Current measurement



Misura in tensione / Voltage measurement



**Confezione / Package :**

Confezione / Package : 1 pz