

# E56

## INDICATORI A LED LED INDICATORS

### Strumento digitale combinato a barra led

La lettura di ogni misura avviene su una barra a 10 punti led rossi ad alta luminosità, con tensione e frequenza visualizzate in valore reale. Il punto centrale di riferimento è di colore verde per facilitare ulteriormente la lettura. La corrente viene visualizzata in % del fondo scala in modo da fornire una indicazione immediata delle condizioni di carico.

Il lampeggio degli ultimi tre led di ogni barra fornisce una misura reale delle condizioni di sovraccarico mentre il lampeggio del primo led fornisce un'indicazione di minima.

La scala di misura effettiva viene così estesa a 13 punti.

La possibilità di misure multiple rende questo indicatore molto versatile ed adattabile senza modifiche del quadro elettrico.

### Combined digital led-bar meter

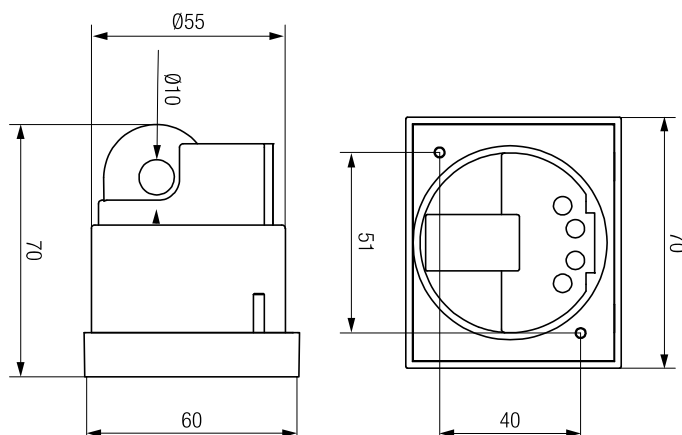
*The reading of each measurement takes place on a 10-point high-brightness red LED bar, with voltage and frequency displayed in real value.*

*The central reference point is colored green to further facilitate reading. The current is displayed in % of full scale to provide an immediate indication of the load conditions.*

*The flashing of the last three LEDs of each bar provides a real measure of the overload conditions while the flashing of the first LED provides a minimum indication.*

*The actual measurement scale is thus extended to 13 points.*

*The possibility of multiple measurements makes this indicator very versatile and adaptable without modifying the electrical panel.*



### Inserzione diretta / Direct insertion

Tipo Type	Codice Code	Portata Range	Alimentazione Power supply
V-A-Hz	E34056-00xx	400V - 50Hz - A	Autoalimentato Self-powered
	E34056-05xx	230V - 50Hz - A	
	E34056-10xx	120V - 60Hz - A	
	E34056-15xx	230V-400 - 50Hz - A	

### Inserzione con TA / Insertion with TA

Tipo Type	Codice Code	Portata Range	Alimentazione Power supply
V-A-Hz	E34056-005xxx	400V - 50Hz - A	Autoalimentato Self-powered
	E34056-055xxx	230V - 50Hz - A	
	E34056-105xxx	120V - 60Hz - A	
	E34056-155xxx	230V-400 - 50Hz - A	

### Inserzione diretta / Direct insertion

Tipo Type	Codice Code	Portata Range	Alimentazione Power supply
V-Hz	E34056-20	400V - 50Hz	Autoalimentato
	E34056-25	230V - 50Hz	Self-powered

