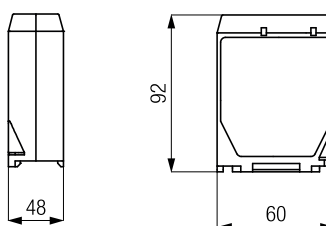


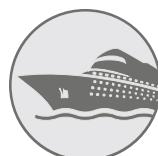


Trasformatori amperometrici di misura da quadro a primario avvolto con fissaggio su guida DIN o su pannello. Connessioni con terminali da 6mmq.

*Measurement current transformers operating from panel to wound primary fixed both on panel or din rail. Connection through 6 mmq terminals.*



Tipo Type	Codice Code	Portata Range (A)	Cl. 0,5 (VA)	Cl. 1 (VA)	Cl. 3 (VA)
CTA 0	E24001-01	1 / 1	3	–	–
	E24001-05	5 / 1	3	–	–
	E24001-10	10 / 1	3	–	–
	E24001-15	15 / 1	3	–	–
	E24001-20	20 / 1	3	–	–
	E24001-25	25 / 1	3	–	–
	E24000-01	1 / 5	3	–	–
	E24000-05	5 / 5	3	–	–
	E24000-10	10 / 5	3	–	–
	E24000-15	15 / 5	3	–	–
	E24000-20	20 / 5	3	–	–
	E24000-25	25 / 5	3	–	–
	E71300-300	300 / 5	3	–	–

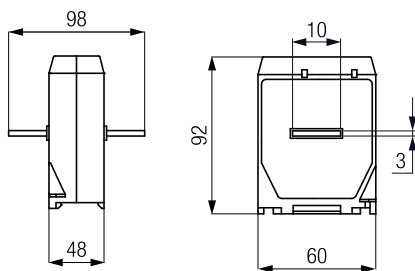


# CTA 01

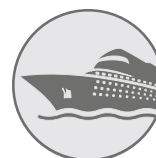
## TRASFORMATORI AMPEROMETRICI DI MISURA MEASUREMENT CURRENT TRANSFORMERS

Trasformatori amperometrici di misura a primario avvolto ad alta precisione e prestazioni elevate a fronte di dimensioni ridotte. Connessione primaria a barra (10x3mm), connessione secondaria con morsetto da 6mmq. Fissaggio su guida DIN.

*Small size wound primary measurement current transformers, high precision and performances. Primary (10x3 mm) bar connection, secondary 6 mmq terminal connection. DIN rail fixing.*



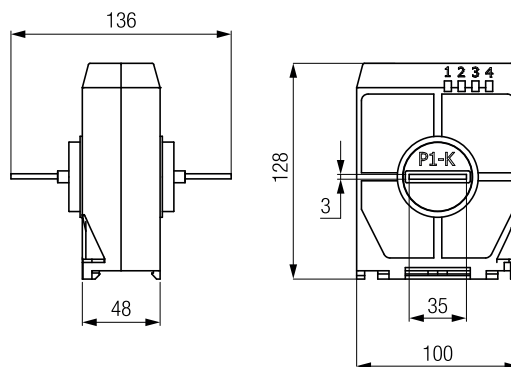
Tipo Type	Codice Code	Portata Range (A)	Cl. 0,5 (VA)	Cl. 1 (VA)	Cl. 3 (VA)
CTA 01	E24011-030	30 / 1	3	-	-
	E24011-040	40 / 1	3	-	-
	E24011-050	50 / 1	3	-	-
	E24011-060	60 / 1	3	-	-
	E24011-075	75 / 1	3	-	-
	E24011-080	80 / 1	3	-	-
	E24011-100	100 / 1	3	-	-
	E24011-120	120 / 1	3	-	-
	E24010-030	30 / 5	3	-	-
	E24010-040	40 / 5	3	-	-
	E24010-050	50 / 5	3	-	-
	E24010-060	60 / 5	3	-	-
	E24010-075	75 / 5	3	-	-
	E24010-080	80 / 5	3	-	-
	E24010-100	100 / 5	3	-	-
	E24010-100	120 / 5	3	-	-



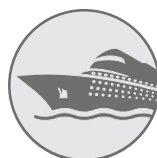


Trasformatori amperometrici di misura a primario avvolto con massima precisione e alte prestazioni a fronte di dimensioni ridotte. Connessione primaria a barra (35x3mm), connessione secondaria con morsetto da 6mmq. Fissaggio su guida DIN.

*Small size wound primary measurement current transformers, high precision and performances. Primary (35x3 mm) bar connection, secondary 6 mmq terminal connection. DIN rail fixing.*



Tipo Type	Codice Code	Portata Range (A)	Cl. 0,5 (VA)	Cl. 1 (VA)	Cl. 3 (VA)
CTA 02	E24021-030	30 / 1	10	–	–
	E24021-040	40 / 1	10	–	–
	E24021-050	50 / 1	10	–	–
	E24021-060	60 / 1	10	–	–
	E24021-075	75 / 1	10	–	–
	E24021-080	80 / 1	10	–	–
	E24021-100	100 / 1	10	–	–
	E24021-120	120 / 1	10	–	–
	E24020-030	30 / 5	10	–	–
	E24020-040	40 / 5	10	–	–
	E24020-050	50 / 5	10	–	–
	E24020-060	60 / 5	10	–	–
	E24020-075	75 / 5	10	–	–
	E24020-080	80 / 5	10	–	–
	E24020-100	100 / 5	10	–	–
	E24020-100	120 / 5	10	–	–



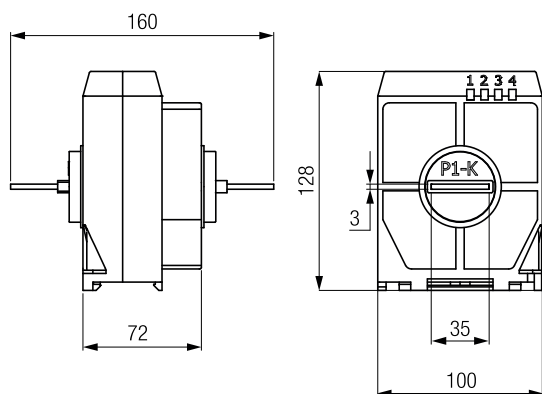
# CTA 03

## TRASFORMATORI AMPEROMETRICI DI MISURA MEASUREMENT CURRENT TRANSFORMERS

Trasformatori amperometrici di misura a primario avvolto con massima precisione e alte prestazioni a fronte di dimensioni ridotte. Connessione primaria a barra (35x3mm), connessione secondaria con morsetto da 6mmq.

Fissaggio su guida DIN.

*Small size wound primary measurement current transformers, high precision and performances. Primary (35x3 mm) bar connection, secondary 6 mmq terminal connection. DIN rail fixing.*



Tipo Type	Codice Code	Portata Range (A)	Cl. 0,5 (VA)	Cl. 1 (VA)	Cl. 3 (VA)
CTA 03	E24031-100	100 / 1	20	–	–
	E24031-120	120 / 1	20	–	–
	E24031-150	150 / 1	20	–	–
	E24031-200	200 / 1	20	–	–
	E24031-250	250 / 1	20	–	–
	E24031-300	300 / 1	20	–	–
	E24030-100	100 / 5	20	–	–
	E24030-120	120 / 5	20	–	–
	E24030-150	150 / 5	20	–	–
	E24030-200	200 / 5	20	–	–
	E24030-250	250 / 5	20	–	–
	E24030-300	300 / 5	20	–	–

